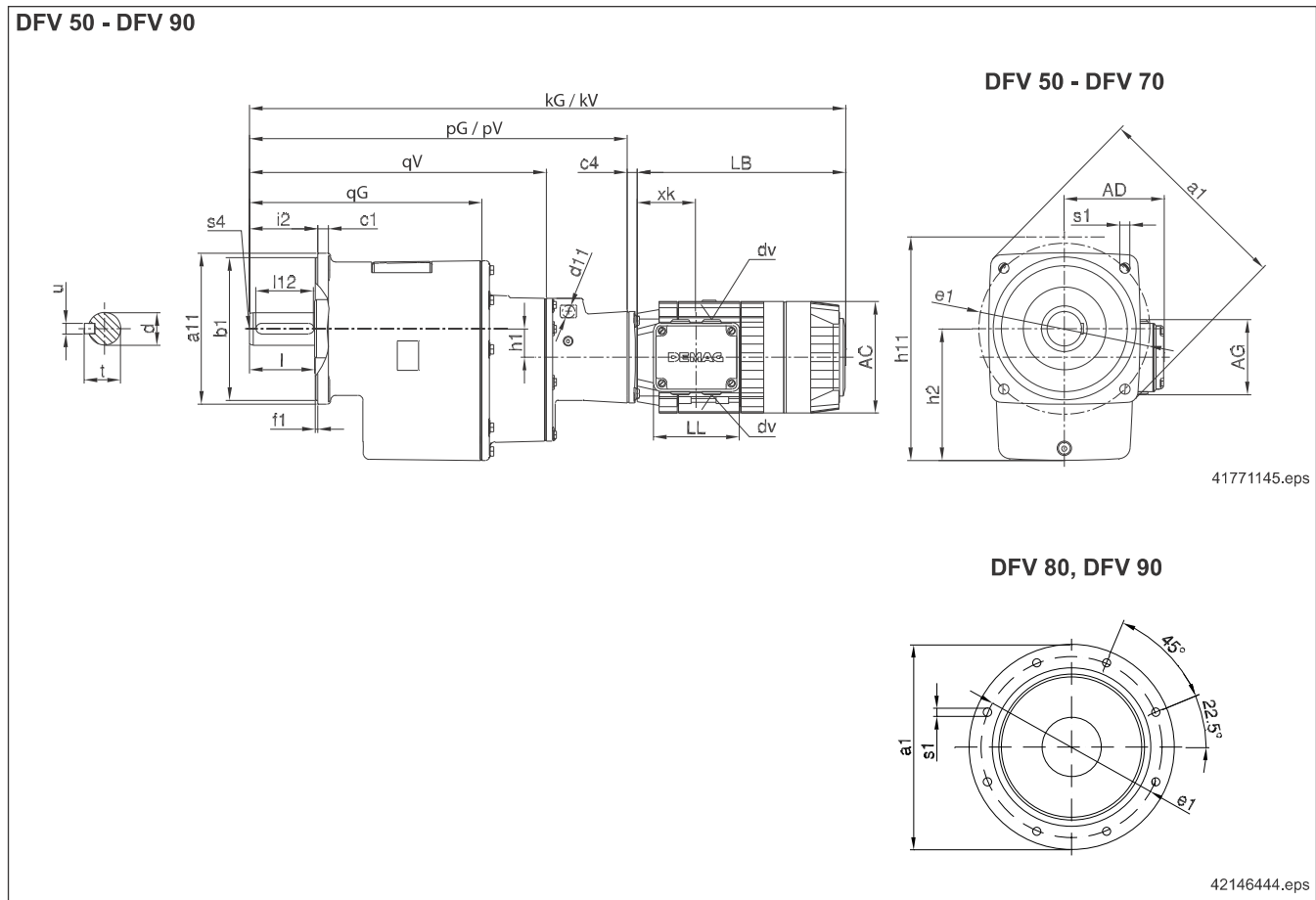


2.6.3 Dimension sheets coupling connection with conical rotor motor

Helical geared motors Flange-mounted type



Gearbox	DFV Solid shaft with key						Gearbox dimensions										
	WK ¹⁾	d	l / i2	s4	t	u x b x l I2 DIN 6885	a1	a11	b1	c1	e1	f1	h1	h2	qG	qV	s1
DF 50	V 40	40 k6	80	M16	43,0	A12 x 8 x 70	250	192	180 j6	15	215	4	—	147	267,5	337,0	13,5
DF 60	V 50	50 k6	100	M16	53,5	A14 x 9 x 90	300	236	230 j6	16	265	4	43	188	367,5	472,0	13,5
DF 70	V 60	60 m6	120	M20	64,0	A18 x 11 x 110	350	265	250 j6	19	300	4	50	231	408,5	521,0	18,0
DF 80	V 70	70 m6	140	M20	74,5	A20 x 12 x 125	450	—	350 h6	23	400	5	61	272	470,0	599,5	18,0
DF 90	V 90	90 m6	170	M24	95,0	A25 x 14 x 160	550	—	450 h6	24	500	5	78	330	525,5	664,0	18,0

20315044_129

Dimension	Motor														
	KB. 71 A	KB. 71 B	KB. 80 A	KB. 80 B	KB. 90 A	KB. 90 B	KB. 100 A	KB. 100 B	KB. 112 B	KB. 125 B	KB. 140 B	KB. 160 B	KB. 180 B	KB. 200 B	KB. 225 B
AC	140	140	158	158	178	178	196	196	220	246	274	314	354	394	440
AD	134	134	143	143	153	153	176	176	189	200	269	269	293	311	332
dv (M.. X 1,5)	4xM25	4xM25	4xM25	4xM25	4xM25	4xM25	4xM32	4xM32	4xM32	4xM32	2xM40 2xM50	2xM40 2xM50	2xM40 2xM50	2xM40 2xM50	2xM40 2xM50
LL	128	128	128	128	128	128	158	158	158	158	273	273	273	273	273
AG	108	108	108	108	108	108	128	128	128	128	173	173	173	173	173
xk	77	77	82	82	92	92	103	103	110	122	174	221	237	246	256
LB	244	264	284	299	315	331	349	366	389	444	511	586	663	727	769

20315044_133

2.6.3 Dimension sheets coupling connection with conical rotor motor

Helical geared motors Flange-mounted type

Gearbox	2-stage D.	Motor														
		KB. 71 A	KB. 71 B	KB. 80 A	KB. 80 B	KB. 90 A	KB. 90 B	KB. 100 A	KB. 100 B	KB. 112B	KB. 125B	KB. 140B	KB. 160B	KB. 180B	KB. 200B	KB. 225B
DF 50	kG	669	689	711	726	742	758	778	795	861	917	984	-	-	-	-
	pG	410		410		410		410		436	436	436	-	-	-	-
	h11 _{max}	250		250		250		250		272	272	284	-	-	-	-
	d11	22		22		22		22		32	32	32	-	-	-	-
	c4	15,5		17,5		17,5		20,0		36,0	38,0	38,0	-	-	-	-
DF 60	kG	786	806	828	843	859	875	895	912	954	1010	1077	1188	-	-	-
	pG	529		529		529		529		529	529	529	529	-	-	-
	h11 _{max}	306		306		306		306		338	338	338	345	-	-	-
	d11	24		24		24		24		32	32	32	32	-	-	-
	c4	13,5		15,5		15,5		18,0		36,0	38,0	38,0	74,0	-	-	-
DF 70	kG	822	842	864	879	895	911	931	948	1065	1122	1189	1300	1377	1454	-
	pG	565		565		565		565		640	640	640	640	640	640	-
	h11 _{max}	364		364		364		364		406	406	406	406	408	428	-
	d11	24		24		24		24		41	41	41	41	41	41	-
	c4	13,5		15,5		15,5		18,0		36,0	38,0	38,0	74,0	74,0	87,0	-
DF 80	kG	-	-	-	-	-	-	-	-	1124	1180	1247	1358	1435	1513	1554
	pG	-	-	-	-	-	-	-	-	699	699	699	699	699	699	699
	h11 _{max}	-	-	-	-	-	-	-	-	497	497	497	497	497	497	497
	d11	-	-	-	-	-	-	-	-	41	41	41	41	41	41	41
	c4	-	-	-	-	-	-	-	-	36,0	38,0	38,0	74,0	74,0	87,0	87,0
DF 90	kG	-	-	-	-	-	-	-	-	1179	1236	1303	1414	1491	1568	1610
	pG	-	-	-	-	-	-	-	-	754	754	754	754	754	754	754
	h11 _{max}	-	-	-	-	-	-	-	-	605	605	605	605	605	605	605
	d11	-	-	-	-	-	-	-	-	41	41	41	41	41	41	41
	c4	-	-	-	-	-	-	-	-	36,0	38,0	38,0	74,0	74,0	87,0	87,0

20315044_120

Gearbox	3-stage T.	Motor														
		KB. 71 A	KB. 71 B	KB. 80 A	KB. 80 B	KB. 90 A	KB. 90 B	KB. 100 A	KB. 100 B	KB. 112B	KB. 125B	KB. 140B	KB. 160B	KB. 180B	KB. 200B	
DF 50	kV	739	759	781	796	-	-	-	-	-	-	-	-	-	-	
	pV	479		479		-	-	-	-	-	-	-	-	-	-	
	h11 _{max}	250		250		-	-	-	-	-	-	-	-	-	-	
	d11	22		22		-	-	-	-	-	-	-	-	-	-	
	c4	15,5		17,5		-	-	-	-	-	-	-	-	-	-	
DF 60	kV	872	892	916	931	947	963	983	1000	1023	-	-	-	-	-	
	pV	614		614		614		614		614	-	-	-	-	-	
	h11 _{max}	306		306		306		306		306	-	-	-	-	-	
	d11	22		22		22		22		22	-	-	-	-	-	
	c4	15,5		17,5		17,5		20,0		20,0	-	-	-	-	-	
DF 70	kV	921	941	965	980	996	1012	1032	1049	1114	1171	1238	-	-	-	
	pV	663		663		663		663		689	689	689	-	-	-	
	h11 _{max}	364		364		364		364		364	364	364	-	-	-	
	d11	22		22		22		22		32	32	32	-	-	-	
	c4	15,5		17,5		17,5		20,0		36,0	38,0	38,0	-	-	-	
DF 80	kV	-	-	1060	1075	1091	1107	1127	1144	1186	1242	1309	1420	-	-	
	pV	-	-	761		761		761		761	761	761	761	-	-	
	h11 _{max}	-	-	497		497		497		497	497	497	497	-	-	
	d11	-	-	24		24		24		32	32	32	32	-	-	
	c4	-	-	15,5		15,5		18,0		36,0	38,0	38,0	74,0	-	-	
DF 90	kV	-	-	1120	1135	1151	1167	1187	1204	1321	1377	1444	1555	1632	1710	
	pV	-	-	820		820		820		896	896	896	896	896	896	
	h11 _{max}	-	-	605		605		605		605	605	605	605	605	605	
	d11	-	-	24		24		24		41	41	41	41	41	41	
	c4	-	-	15,5		15,5		18,0		36,0	38,0	38,0	74,0	74,0	87,0	

20315044_121